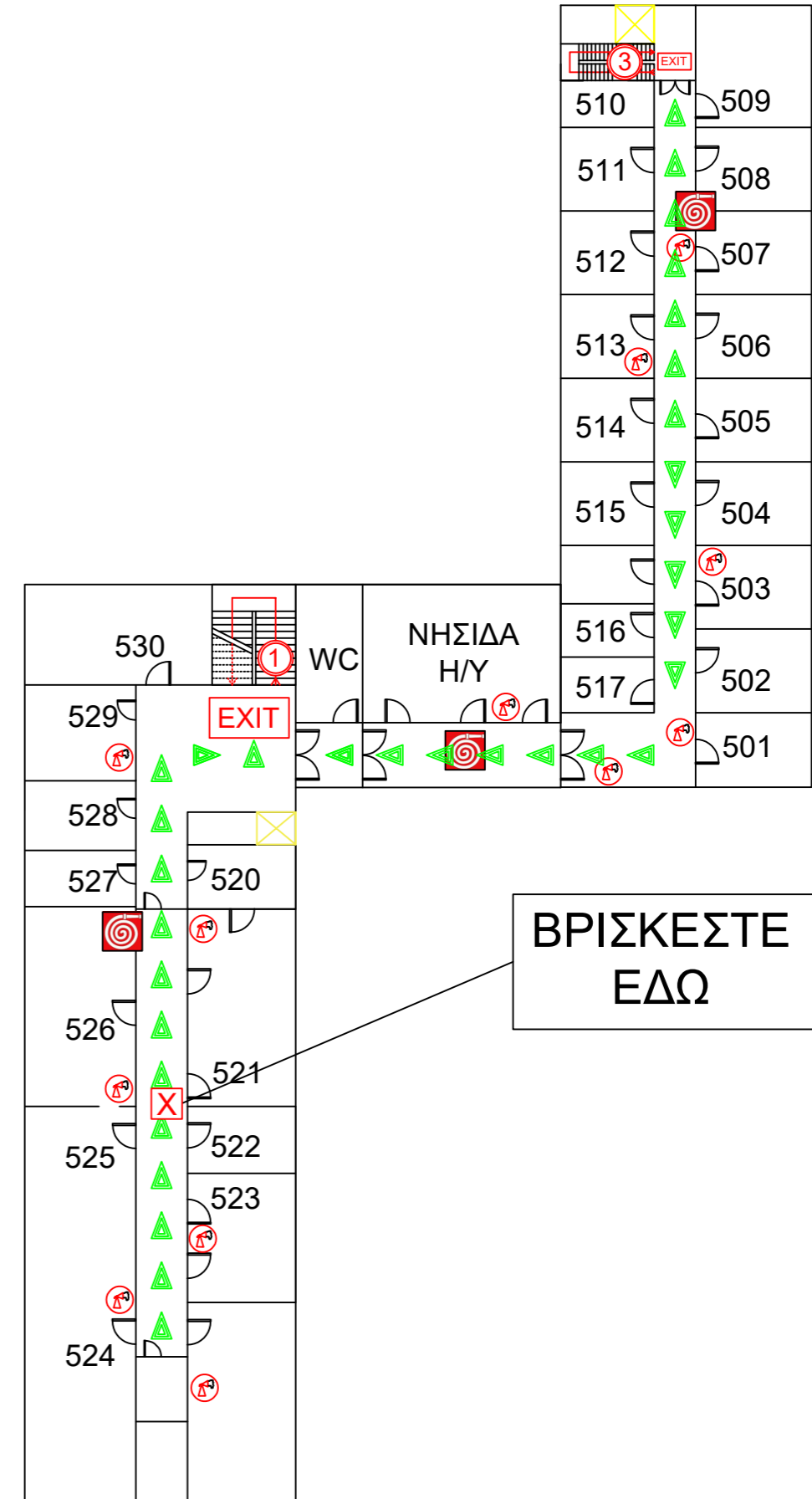
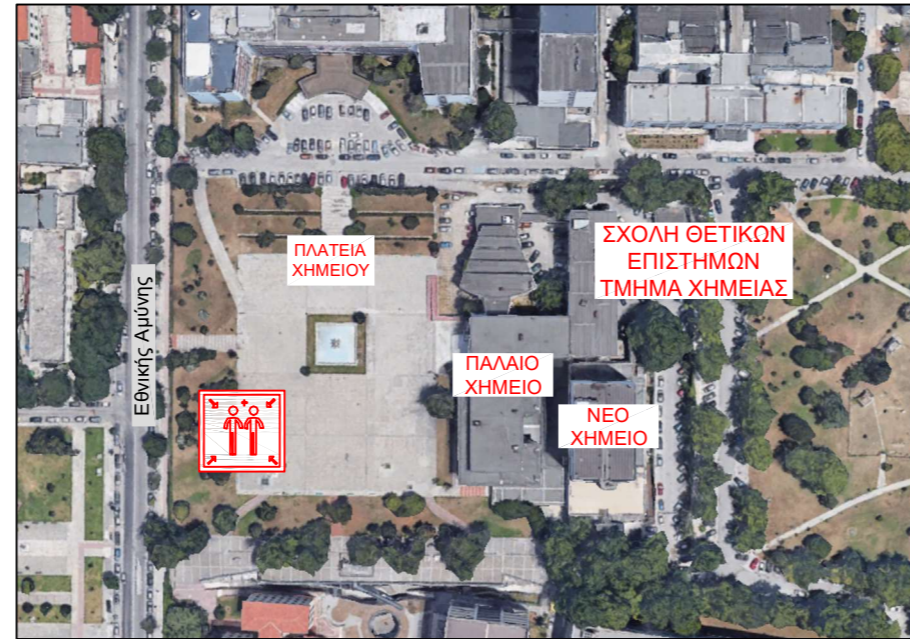


ΠΛΑΝΟ ΔΙΑΦΥΓΗΣ - ESCAPE PLAN

3ος Όροφος - 3rd Floor

ΥΠΟΜΝΗΜΑ

Η ΘΕΣΗ ΣΑΣ ΣΤΟ ΚΤΙΡΙΟ	
ΚΟΜΒΙΟ ΑΝΑΓΓΕΛΙΑΣ ΦΩΤΙΑΣ	
ΠΥΡΟΣΒΕΣΤΗΡΑΣ (Pa/CO ₂)	
ΟΡΙΖΟΝΤΙΑ ΟΔΕΥΣΗ ΔΙΑΦΥΓΗΣ	
ΚΛΙΜΑΚΟΣΤΑΣΙΟ ΔΙΑΦΥΓΗΣ	
ΣΗΜΕΙΟ ΣΥΓΚΕΝΤΡΩΣΗΣ	
ΠΥΡΟΣΒΕΣΤΙΚΗ ΦΩΛΙΑ	
ΕΞΟΔΟΣ ΚΙΝΔΥΝΟΥ	
ΑΝΕΛΚΥΣΤΗΡΑΣ	



ΒΡΙΣΚΕΣΤΕ ΕΔΩ

ΣΕ ΠΕΡΙΠΤΩΣΗ ΕΚΤΑΚΤΗΣ ΑΝΑΓΚΗΣ

1. ΠΑΡΑΜΕΙΝΕΤΕ ΨΥΧΡΑΙΜΟΙ

2. ΣΗΜΑΝΑΤΕ ΣΥΝΑΓΕΡΜΟ ΜΕ ΤΑ ΚΟΜΒΙΑ ΑΝΑΓΓΕΛΙΑΣ ΠΥΡΚΑΓΙΑΣ ΚΑΙ ΕΦΟΣΟΝ ΑΠΑΙΤΕΙΤΑΙ, ΕΝΗΜΕΡΩΣΤΕ ΤΗΝ ΠΥΡΟΣΒΕΣΤΙΚΗ ΥΠΗΡΕΣΙΑ



3. ΣΕ ΠΕΡΙΠΤΩΣΗ ΠΥΡΚΑΓΙΑΣ, ΧΡΗΣΙΜΟΠΟΙΗΣΤΕ ΑΝ ΜΠΟΡΕΙΤΕ ΤΑ ΜΕΣΑ ΚΑΤΑΣΒΕΣΗΣ, ΣΤΟΧΕΥΟΝΤΑΣ ΣΤΗ ΒΑΣΗ ΤΗΣ ΕΣΤΙΑΣ



4. ΕΚΚΕΝΩΣΤΕ ΤΟΝ ΧΩΡΟ ΣΥΜΦΩΝΑ ΜΕ ΤΙΣ ΣΗΜΑΝΣΕΙΣ ΚΑΙ ΤΙΣ ΕΞΟΔΟΥΣ ΔΙΑΦΥΓΗΣ

ΒΟΗΘΕΙΣΤΕ ΤΑ ΑΤΟΜΑ ΠΟΥ ΚΙΝΔΥΝΕΥΟΥΝ



ΧΡΗΣΙΜΟΠΟΙΗΣΤΕ ΤΑ ΚΛΙΜΑΚΟΣΤΑΣΙΑ, ΟΧΙ ΤΟΥΣ ΑΝΕΛΚΥΣΤΗΡΕΣ



5. ΚΑΤΕΥΘΥΝΘΕΙΤΕ ΣΤΑ ΣΗΜΕΙΑ ΣΥΓΚΕΝΤΡΩΣΗΣ ΚΑΙ ΜΗΝ ΕΠΙΣΤΡΕΨΕΤΕ ΣΤΟ ΚΤΙΡΙΟ ΧΩΡΙΣ ΑΔΕΙΑ



ΤΗΛΕΦΩΝΑ PHONE



Α' ΒΟΗΘΕΙΕΣ MEDICAL SERVICE	166
ΠΥΡΟΣΒΕΣΤΙΚΗ FIRE DEPARTMENT	199
ΑΣΤΥΝΟΜΙΑ POLICE DEPARTMENT	100
ΕΚΤΑΚΤΗΣ ΑΝΑΓΚΗΣ EMERGENCY NUMBER	112

Τμήμα Χημείας
Παλιό Χημείο - Κτίριο 21Α
Γραφείο Πολιτικής Προστασίας



Νοέμβριος 2023